

Návod na pokládku laminátových podlah

Cadenza, Trendline PRO a Pacific

Laminátové podlahy Cadenza, Trendline PRO a Pacific jsou navrženy pro:

- Těžkou domácí využití: ložnice, obývací pokoje, kuchyně, vstupní prostory
- Běžné komerční využití: třídy, malé kanceláře, hotely, obchody



Pro rychlou instalaci a perfektní výsledek, který splňuje záruční podmínky, doporučujeme pečlivě postupovat dle níže uvedených instrukcí na pokládku.

1. Instalaci si naplánujte

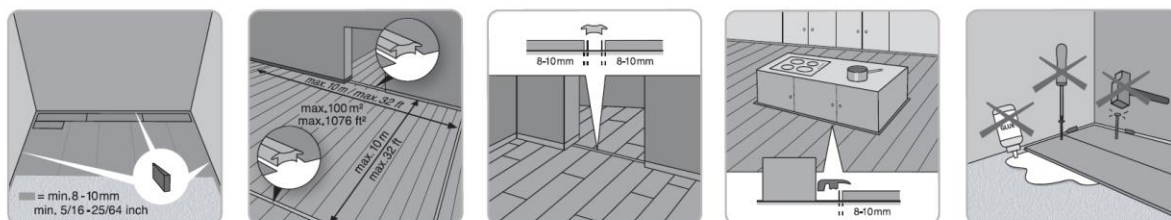


Před instalací je důležité skladovat balení s lamináty minimálně po dobu 48 hodin při pokojové teplotě. Neotvírejte balení a uskladněte je tak, aby měly maximální kontakt se vzduchem. Laminátová podlaha by měla být pokládána při pokojové teplotě v rozmezí mezi 18 – 25°C a relativní vlhkosti 40 – 60 %.

Nářadí:

- Elektrická a ruční pila
- Dilatační vložky
- Kladivo a specifický přikleповý blok, pokud dáváte přednost instalaci poklepem
- Instalační železo může být vhodné pro obtížné situace, pokud není dostatek prostoru pro použití přikleповého bloku
- Metr a tužku, úhelník

Pro vaši bezpečnost použijte ochranné oblečení: rukavice, respirátor, ochranné brýle. Vedle výše uvedeného nezapomeňte na obvodové lišty a zakončovací profily a vhodnou podložku.

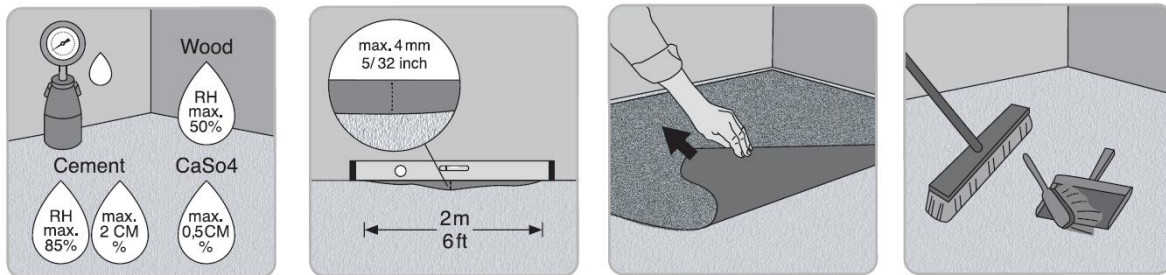


Laminátové podlahy je nutné instalovat jako plovoucí podlahy, což znamená, že by měly mít možnost pohybu:

- Nešroubujte ani nelepte podlahové desky na podklad
- Nepokládejte laminátovou podlahu pod připevněné konstrukce, jako jsou kuchyňské linky nebo vestavěný nábytek.
- Ponechte mezeru 8 – 10 mm od stěn a jiných pevných konstrukcí tak, aby měla podlaha možnost pracovat.
- Mezi dveře vždy instalujte přechodovou lištu.
- V prostorech, které nenavazují symetricky či kde délka/šířka místnosti přesahuje 10 m, instalujte přechodové lišty.

2. Příprava podkladu

Laminátová podlaha může být pokládána na stabilní, pevné podklady, např. dřevotřískové desky, anhydrit, vystěrkované plochy, beton (ujistěte se, že stávající podkladová konstrukce je dobře fixována).



Podklad musí být naprosto suchý:

- Beton a lehčený beton, max. 2,0 % CM (1,8 při podlahovém topení)
- Anhydrit, max. 0,5 % CM (0,3 % CM při podlahovém topení)

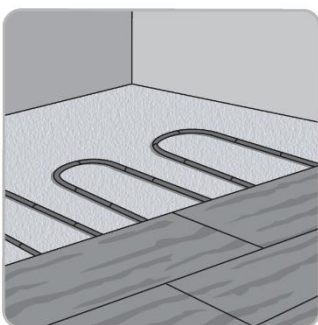
Podklad musí být rovný (max. 2 mm/2 m lat). Ostré kraje musí být zahlazeny a díry vyplněny. Je to důležité, protože nerovný podklad může způsobit vrzání podlahy, či jiné defekty.

Měkké materiály, jako koberce, musí být odstraněny.

Před instalací podlahy podklad vyčistěte.

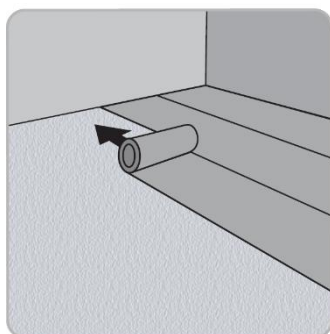
Na stávající dřevěnou podlahu je nutné položit lamely napříč přes staré lamely.

Je nutné používat parozábranu, či podložky, které mají parozábranu integrovanou (podložka Aquastop)



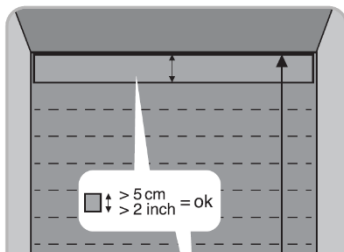
3. Podlahové topení/chlazení

Pokud máte podlahové vytápění, použijte dokument určený pro instalaci laminátové podlahy na podlahové vytápění.



4. Podložky

Pod laminátovou podlahu pokládanou plovoucím způsobem vždy použijte kvalitní podložku s integrovanou parozábranou.



5. Jak začít

Změřte délku místnosti od bodu, kde plánujete začít, až do bodu, kde plánujete skončit. Rozdělte toto šířkou lamel. Účelem je nikdy neskončit s lamelou, která je širší méně než 5 cm. Pokud je toto případ, musíte upravit šíři první řady (nařežte lamely tak, že nezačnete s celými lamelami, ale musí být širší než 5 cm).

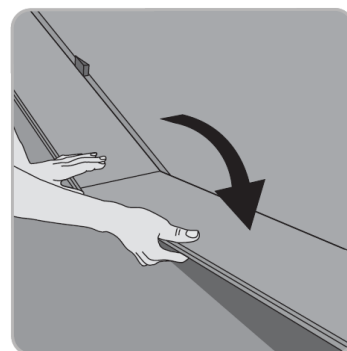
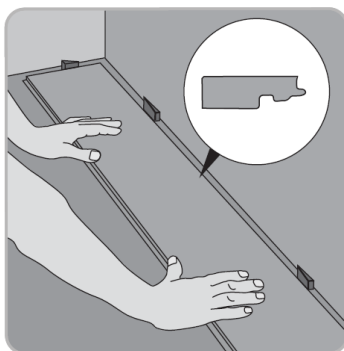
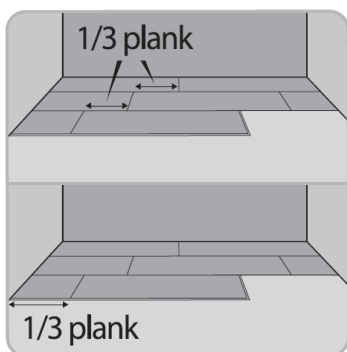


Zkontrolujte všechny lamely, zda nejsou za optimálního světla viditelně poškozeny, a to jak před, tak i po instalaci. Lamely s defekty nesmí být použity.

Abyste docílili nejpřirozenějšího vzhledu podlahy, kombinujte mezi sebou lamely s různou strukturou.

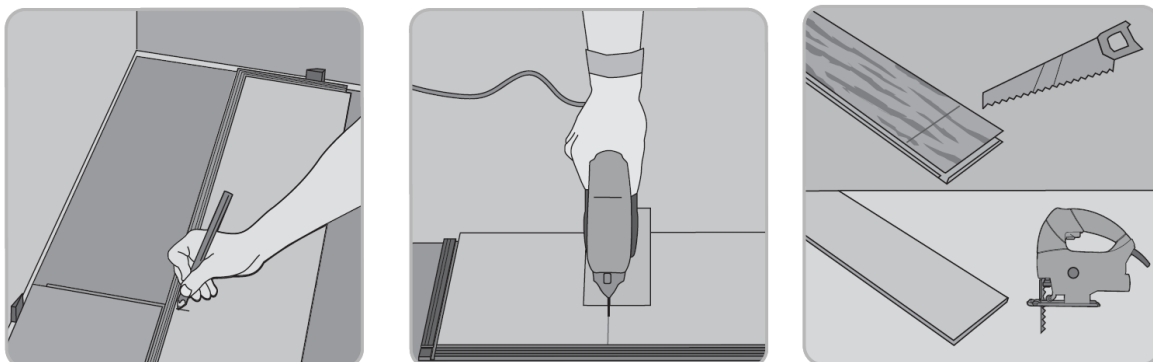
Koncové spoje by měly být rozloženy min. na 1/3 lamely.

První a poslední lamela v každé řadě by měla být minimálně v délce 1/3 z dané lamely.



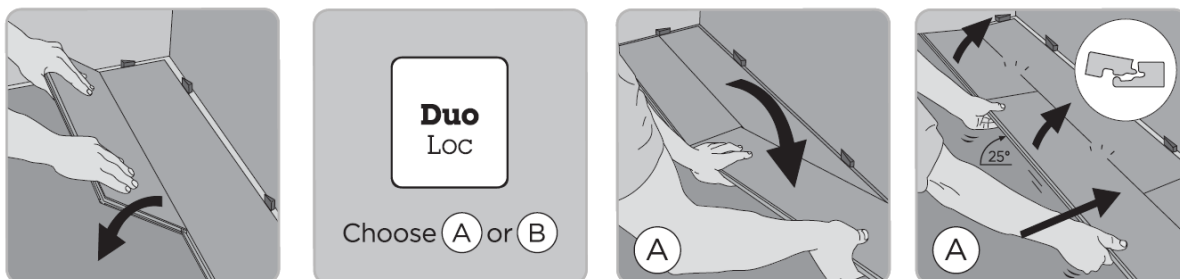
Začněte první řadu pokládat ke stěně tak, že si dáte mezi stěnu a lamelu dilatační vložku k vytvoření dilatační spáry 8 – 10 mm. Na konci přesně uřízněte lamelu – dejte lamelu na opačnou stranu proti zdi – nezapomeňte na dilatační spáru. Poznamenejte si, kde má být

lamela uříznuta a použijte úhelník, abyste si nakreslili rysku řezu.



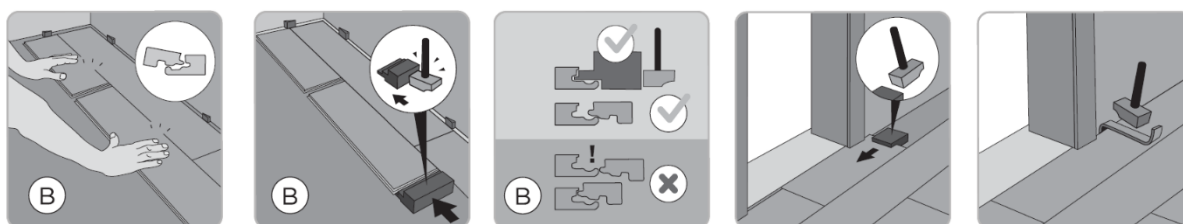
Pokud používáte ruční pilu, řežte na straně dekoru, pokud používáte elektrickou pilu, vždy řežte na zadní straně lamely. Ostrý pilový kotouč je nezbytný pro nejlepší výsledek.

6. Rychlá a snadná instalace



Systém DuoLoc umožňuje dvě možnosti pokládky:

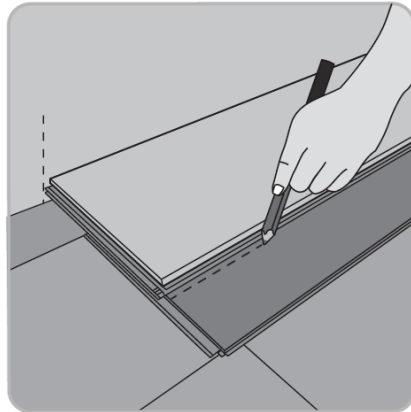
- A) Bez poklepu: Nejdříve spojte druhou řadu na krátkých stranách. Ujistěte se, že lamely jsou perfektně v rovině. Poté nadzdvihněte lamely do úhly +/- 25 % a zamkněte dlouhou stranu do předchozí strany.



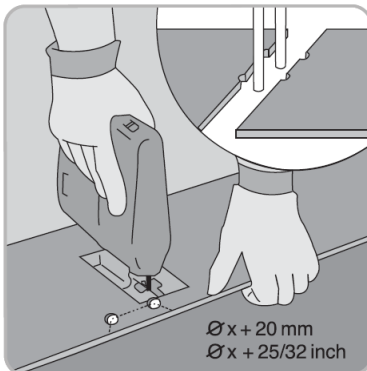
- B) Instalace poklepem – originální příklepový blok + kladivo: položte první lamelu druhé řady. Navažte druhou lamelou a uzamkněte dlouhou stranu do předchozí řady. Zkontrolujte umístění zámkového systému, protože chybná poloha může zámek poškodit. Položte příklepový blok na druhý konec lamely a opět se ujistěte, že tento hranol je ve správné pozici. Potom jemně poklepejte na příklepový blok, dokud se spoj neuzavře. Když zde není prostor pro příklepový blok, použijte instalační železo.

Pro instalaci poslední řady, umístěte panel přesně na vrch předchozí řady. Umístěte další panel vzhůru nohama ke stěně a označte panel po něm. Řízněte označený panel. Tato

metoda by měla být použita opakovaně pro každý panel do té doby, než uděláte poslední řadu.



Dřevěné zárubně by měly být tak zkráceny, aby pod nimi bylo dostatek místa pro zasunutí lamely s podložkou. Lamelu položte lícem dolů vedle zárubně. Řízněte lamelu a pak ji zasuněte pod zárubeň. Zachovejte dilatační spáru pod zárubní 8 – 10 mm! Též je nutné, aby obložka byla nad plovoucím systémem!



Pokud máte stoupačky, změřte jejich přesnou pozici a vyznačte je na laminát. Přidejte k jejich rozměru 20 mm, protože laminát musí mít možnost pohybu ve všech směrech okolo stoupaček. Proveďte řez pod úhlem 45 ° a dejte laminát na své místo.